

かな 120才~200才まで

(第1次ステージ)

※年齢は平成28年4月1日現在のものです

1 組	①	②	③	④	⑤	試合 ポイント	勝率	順位
① 都 ク ラ ブ (京都)		○ 3-0	○ 2-1	○ 3-0	○ 2-1	8		1
② フ レ ッ シ ュ ク ラ ブ (岐阜)	● 0-3		○ 2-1	○ 2-1	○ 3-0	7		2
③ h a v e f u n (兵庫)	● 1-2	● 1-2		● 1-2	○ 3-0	5	4/2	3
④ く の い ち (三重)	● 0-3	● 1-2	○ 2-1		● 1-2	5	3/3	4
⑤ ア プ ロ デ ィ ー ル (大阪)	● 1-2	● 0-3	● 0-3	○ 2-1		5	2/4	5

2 組	①	②	③	④	試合 ポイント	勝率	順位
① S A K U R A (大阪)		○ 3-0	○ 3-0	○ 3-0	6		1
② U L T R A - 7 (滋賀)	● 0-3		○ 2-1	○ 3-0	5		2
③ T - s t y l e (愛知)	● 0-3	● 1-2		● 1-2	3		4
④ 卓 友 ク ラ ブ (京都)	● 0-3	● 0-3	○ 2-1		4		3

3 組	①	②	③	④	試合 ポイント	勝率	順位
① K O R E A (A) (韓国)		● 0-3	● 1-2	● 1-2	3		4
② 八 尾 ひ ま わ り (大阪)	○ 3-0		○ 3-0	○ 3-0	6		1
③ 飛 鳥 ク ラ ブ ・ ク ラ ブ 愛 (東京)	○ 2-1	● 0-3		● 0-3	4		3
④ ネ ク ス ト (兵庫)	○ 2-1	● 0-3	○ 3-0		5		2

かなな 120才~200才まで

(第2次ステージ)

※は第1次ステージの成績を適用する

1位リーグ	1	2	3	試合 ポイント	勝率	順位
1 都 ク ラ ブ (京 都)		● 0-2	● 0-2	2		3
2 S A K U R A (大 阪)	○ 2-0		○ 2-1	4		1
3 八 尾 ひ ま わ り (大 阪)	○ 2-0	● 1-2		3		2

2位リーグ	1	2	3	試合 ポイント	勝率	順位
1 フレッシュクラブ (岐 阜)		○ 2-0	○ 2-0	4		1
2 U L T R A - 7 (滋 賀)	● 0-2		○ 2-0	3		2
3 ネ ク ス ト (兵 庫)	● 0-2	● 0-2		2		3

3位リーグ	1	2	3	試合 ポイント	勝率	順位
1 h a v e f u n (兵 庫)		○ 2-1	○ 2-0	4		1
2 卓 友 ク ラ ブ (京 都)	● 1-2		○ 2-1	3		2
3 飛 鳥 ク ラ ブ ・ ク ラ ブ 愛 (東 京)	● 0-2	● 1-2		2		3

4・5位リーグ	1-4	2-4	3-4	1-5	試合 ポイント	勝率	順位
1-4く の い ち (三 重)		● 1-2	○ 2-1	※ ● 1-2	4		4
2-4T - s t y l e (愛 知)	○ 2-1		● 1-2	○ 2-1	5		2
3-4K O R E A (A) (韓 国)	● 1-2	○ 2-1		○ 2-1	5		1
1-5ア プ ロ デ ィ ー ル (大 阪)	※ ○ 2-1	● 1-2	● 1-2		4		3

ききょう 201才~220才まで

(第1次ステージ)

※年齢は平成28年4月1日現在のものです

1 組	①	②	③	④	⑤	試合 ポイント	勝率	順位
① 竹の子枚方クラブ(桜)(大阪)		○ 3-0	○ 3-0	○ 2-1	○ 3-0	8		1
② K O R E A (B)(韓国)	● 0-3		● 1-2	● 1-2	○ 2-1	5		4
③ オ リ ー ブ(香川)	● 0-3	○ 2-1		● 1-2	○ 3-0	6		3
④ ウ ィ ズ サ ニ ー(大阪)	● 1-2	○ 2-1	○ 2-1		○ 3-0	7		2
⑤ ビ ー ン ズ(京都)	● 0-3	● 1-2	● 0-3	● 0-3		4		5

2 組	①	②	③	④	⑤	試合 ポイント	勝率	順位
① エ ン ジ ェ ル(大阪)		● 0-3	○ 3-0	○ 2-1	● 1-2	6	12/12	3
② p e a c e (グリーン)(大阪)	○ 3-0		○ 3-0	○ 2-1	○ 2-1	8		1
③ K O R E A (C)(韓国)	● 0-3	● 0-3		● 0-3	● 0-3	4		5
④ 神 戸 ク ラ ブ(兵庫)	● 1-2	● 1-2	○ 3-0		○ 2-1	6	11/12	4
⑤ T A M A - G O & ポニー(東京)	○ 2-1	● 1-2	○ 3-0	● 1-2		6	13/12	2

3 組	①	②	③	④	試合 ポイント	勝率	順位
① 吹 田 レ デ ィ ー ス(大阪)		○ 2-1	○ 3-0	○ 3-0	6		1
② チ ョ コ ミ ル ク(大阪)	● 1-2		○ 3-0	○ 3-0	5		2
③ E S S (東京)	● 0-3	● 0-3		○ 3-0	4		3
④ は る か ぜ(福岡)	● 0-3	● 0-3	● 0-3		3		4

4 組	①	②	③	④	試合 ポイント	勝率	順位
① P R A Y S (大阪)		○ 2-1	● 1-2	○ 3-0	5		2
② ウ イ ズ (福岡)	● 1-2		● 0-3	○ 3-0	4		3
③ 九 十 九(東京)	○ 2-1	○ 3-0		○ 3-0	6		1
④ あ す か(兵庫)	● 0-3	● 0-3	● 0-3		3		4

ききょう 201才~220才まで

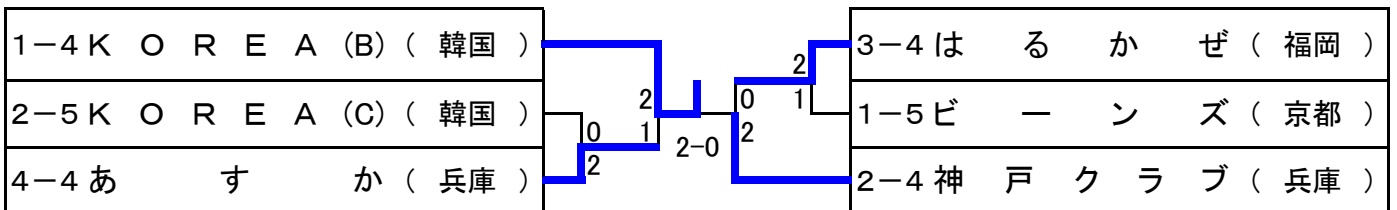
(第2次ステージ)

1位リーグ	1	2	3	4	試合 ポイント	勝率	順位
1 竹の子枚方クラブ(桜)(大阪)		● 1-2	○ 2-1	○ 2-1	5		1
2 peace(グリーン)(大阪)	○ 2-1		● 0-2	● 1-2	4		4
3 吹田レディース(大阪)	● 1-2	○ 2-0		○ 2-0	5		2
4 九 十 九(東京)	● 1-2	○ 2-1	● 0-2		4		3

2位リーグ	1	2	3	4	試合 ポイント	勝率	順位
1 ウィズサニー(大阪)		● 1-2	● 0-2	● 1-2	3		4
2 TAMA-GO&ポニー(東京)	○ 2-1		● 0-2	○ 2-0	5		2
3 チョコミルク(大阪)	○ 2-0	○ 2-0		○ 2-0	6		1
4 P R A Y S(大阪)	○ 2-1	● 0-2	● 0-2		4		3

3位リーグ	1	2	3	4	試合 ポイント	勝率	順位
1 オリーブ(香川)		● 1-2	○ 2-1	● 1-2	4		3
2 エンジェル(大阪)	○ 2-1		○ 2-1	● 1-2	5		2
3 E S S(東京)	● 1-2	● 1-2		● 0-2	3		4
4 ウイズ(福岡)	○ 2-1	○ 2-1	○ 2-0		6		1

4・5位トーナメント



くちなし 221才~240才まで

(第1次ステージ)

※年齢は平成28年4月1日現在のものです

1 組	①	②	③	④	⑤	試合 ポイント	勝率	順位
①千代田クラブ(東京)		○ 3-0	○ 2-1	○ 3-0	○ 3-0	8		1
②刈谷オーリーブ(愛知)	● 0-3		○ 2-1	● 1-2	● 1-2	5	11/12	4
③西宮社会体育クラブ(兵庫)	● 1-2	● 1-2		● 1-2	○ 2-1	5	11/9	3
④星野クラブC(大阪)	● 0-3	○ 2-1	○ 2-1		○ 2-1	7		2
⑤ときわα(大阪)	● 0-3	○ 2-1	● 1-2	● 1-2		5	10/11	5

2 組	①	②	③	④	⑤	試合 ポイント	勝率	順位
①兵庫卓研(兵庫)		○ 3-0	○ 3-0	○ 2-1	○ 3-0	8		1
②トヨカワ(愛知)	● 0-3		○ 3-0	● 1-2	○ 2-1	6		3
③竹の子枚方クラブ(海)(大阪)	● 0-3	● 0-3		● 0-3	○ 2-1	5		4
④松本りんどう(長野)	● 1-2	○ 2-1	○ 3-0		○ 2-1	7		2
⑤星野クラブD(大阪)	● 0-3	● 1-2	● 1-2	● 1-2		4		5

3 組	①	②	③	④	⑤	試合 ポイント	勝率	順位
①M T(大阪)		● 1-2	○ 3-0	○ 3-0	○ 2-1	7		2
②チム虹B(兵庫)	○ 2-1		○ 2-1	○ 2-1	○ 2-1	8		1
③S K 2(三重)	● 0-3	● 1-2		● 0-3	○ 2-1	5	2/4	5
④月うさぎ(大阪)	● 0-3	● 1-2	○ 3-0		● 1-2	5	4/2	3
⑤一球クラブ(岐阜)	● 1-2	● 1-2	● 1-2	○ 2-1		5	3/3	4

4 組	①	②	③	④	⑤	試合 ポイント	勝率	順位
①ユース・リゲイン(岡山)		○ 3-0	○ 2-1	● 1-2	○ 3-0	7		1
②我孫子レディース(千葉)	● 0-3		○ 2-1	○ 3-0	○ 2-1	7		2
③ママレード(大阪)	● 1-2	● 1-2		○ 2-1	○ 2-1	6		3
④アドバンスNEO(大阪)	○ 2-1	● 0-3	● 1-2		● 1-2	5		5
⑤あざみ(愛知)	● 0-3	● 1-2	● 1-2	○ 2-1		5		4

くちなし 221才~240才まで

(第1次ステージ)

※年齢は平成28年4月1日現在のものです

5 組	①	②	③	④	⑤	試合 ポイント	勝率	順位
① 神戸クラブ (兵庫)		○ 3-0	○ 3-0	○ 3-0	○ 3-0	8		1
② 福井レディース (福井)	● 0-3		● 0-3	● 0-3	● 1-2	4		5
③ 九十丸 (東京)	● 0-3	○ 3-0		● 0-3	● 0-3	5		4
④ 夢城卓研 (大阪)	● 0-3	○ 3-0	○ 3-0		● 1-2	6		3
⑤ 必笑クラブ (大阪)	● 0-3	○ 2-1	○ 3-0	○ 2-1		7		2

6 組	①	②	③	④	試合 ポイント	勝率	順位
① 桜卓球クラブ (三重)		● 1-2	○ 3-0	○ 3-0	5		2
② ポニーテール (大阪)	○ 2-1		○ 3-0	○ 3-0	6		1
③ 北野クラブ (愛知)	● 0-3	● 0-3		○ 3-0	4		3
④ Jクラブ (石川)	● 0-3	● 0-3	● 0-3		3		4

7 組	①	②	③	④	試合 ポイント	勝率	順位
① 豊中卓球クラブ (大阪)		○ 2-1	○ 2-1	○ 2-1	6		1
② 卓精会・楽和くらぶ (東京)	● 1-2		○ 2-1	○ 3-0	5		2
③ 雷鳥 (長野)	● 1-2	● 1-2		● 1-2	3		4
④ 紫クラブ (京都)	● 1-2	● 0-3	○ 2-1		4		3

8 組	①	②	③	④	試合 ポイント	勝率	順位
① 星野クラブ A (大阪)		○ 2-1	○ 3-0	● 1-2	5		2
② オレンジ (和歌山)	● 1-2		○ 3-0	● 0-3	4		3
③ まゆら (千葉)	● 0-3	● 0-3		● 0-3	3		4
④ あゆみファミリー (愛知)	○ 2-1	○ 3-0	○ 3-0		6		1

くちなし 221才~240才まで

(第2次ステージ)

1位トーナメント

1 千代田クラブ(東京)		3 チーム虹B(兵庫)
8 あゆみファミリー(愛知)		6 ポニーテール(大阪)
5 神戸クラブ(兵庫)		7 豊中卓球クラブ(大阪)
4 ユース・リゲイン(岡山)		2 兵庫卓研(兵庫)

2位トーナメント

1 星野クラブC(大阪)		3 M T(大阪)
8 星野クラブA(大阪)		6 桜卓球クラブ(三重)
5 必笑クラブ(大阪)		7 卓精会・楽和くらぶ(東京)
4 我孫子レディース(千葉)		2 松本りんどう(長野)

3位トーナメント

1 西宮社会体育クラブ(兵庫)		3 月うさぎ(大阪)
8 オレンジ(和歌山)		6 北野クラブ(愛知)
5 夢城卓研(大阪)		7 紫クラブ(京都)
4 ママロード(大阪)		2 トヨカワ(愛知)

4・5位トーナメント

1-4 刈谷オーリーブ(愛知)		3-4 一球クラブ(岐阜)
2-5 星野クラブD(大阪)		5-5 福井レディース(福井)
8-4 まゆら(千葉)		4-5 アドバンスNEO(大阪)
5-4 九十九(東京)		6-4 Jクラブ(石川)
3-5 SK2(三重)		7-4 雷鳥(長野)
4-4 あざみ(愛知)		1-5 ときわα(大阪)
	2-4 竹の子枚方クラブ(海)(大阪)	

けいとう 241才~260才まで

(第1次ステージ)

※年齢は平成28年4月1日現在のものです

1 組	①	②	③	④	⑤	試合 ポイント	勝率	順位
①枚方フレンズ(大阪)		● 1-2	○ 2-1	○ 3-0	○ 3-0	7		2
②わかくさ(愛知)	○ 2-1		○ 2-1	○ 3-0	○ 3-0	8		1
③チーム虹C(兵庫)	● 1-2	● 1-2		○ 3-0	○ 3-0	6		3
④津山倶楽部(岡山)	● 0-3	● 0-3	● 0-3		○ 2-1	5		4
⑤サンフラワー(広島)	● 0-3	● 0-3	● 0-3	● 1-2		4		5

2 組	①	②	③	④	⑤	試合 ポイント	勝率	順位
①かっぱの会(大阪)		○ 3-0	○ 3-0	○ 3-0	○ 3-0	8		1
②藤沢レディース(神奈川)	● 0-3		● 0-3	○ 3-0	○ 2-1	6		3
③アルファ(広島)	● 0-3	○ 3-0		○ 3-0	○ 2-1	7		2
④米チャイルドB(鳥取)	● 0-3	● 0-3	● 0-3		● 0-3	4		5
⑤つばき姫(石川)	● 0-3	● 1-2	● 1-2	○ 3-0		5		4

3 組	①	②	③	④	⑤	試合 ポイント	勝率	順位
①四季・高の原クラブ(奈良)		○ 3-0	○ 3-0	○ 3-0	○ 2-1	8		1
②藍クラブ(大阪)	● 0-3		○ 3-0	○ 3-0	○ 2-1	7		2
③神戸フレンズ(兵庫)	● 0-3	● 0-3		○ 3-0	● 1-2	5		4
④オリーブ(広島)	● 0-3	● 0-3	● 0-3		● 1-2	4		5
⑤松阪レディース(三重)	● 1-2	● 1-2	○ 2-1	○ 2-1		6		3

4 組	①	②	③	④	⑤	試合 ポイント	勝率	順位
①武蔵野クラブ(東京)		○ 2-1	● 1-2	○ 3-0	○ 2-1	7		2
②ポパイ(大阪)	● 1-2		● 1-2	○ 3-0	○ 3-0	6		3
③エル・プロGRESS(兵庫)	○ 2-1	○ 2-1		○ 3-0	○ 3-0	8		1
④五日市メイツB(広島)	● 0-3	● 0-3	● 0-3		● 0-3	4		5
⑤こあら~ず(星)(大阪)	● 1-2	● 0-3	● 0-3	○ 3-0		5		4

けいとう 241才~260才まで

(第1次ステージ)

※年齢は平成28年4月1日現在のものです

5 組	①	②	③	④	⑤	試合 ポイント	勝率	順位
① 甲子園クラブ A (兵庫)		○ 3-0	○ 3-0	○ 3-0	○ 3-0	8		1
② 瞬クラブ (大阪)	● 0-3		● 0-3	○ 3-0	○ 2-1	6		3
③ 広島ラブオール A (広島)	● 0-3	○ 3-0		○ 3-0	○ 2-1	7		2
④ M . T . T (福岡)	● 0-3	● 0-3	● 0-3		● 1-2	4		5
⑤ 遊 (石川)	● 0-3	● 1-2	● 1-2	○ 2-1		5		4

6 組	①	②	③	④	⑤	試合 ポイント	勝率	順位
① すずらん (愛知)		○ 2-1	○ 3-0	● 0-3	○ 3-0	7		2
② きらら (大阪)	● 1-2		○ 3-0	● 0-3	● 1-2	5	4/2	3
③ 卓愛フレッシュ (兵庫)	● 0-3	● 0-3		● 1-2	○ 2-1	5	2/4	5
④ さくらクラブ (広島)	○ 3-0	○ 3-0	○ 2-1		○ 3-0	8		1
⑤ 明鏡クラブ (鳥取)	● 0-3	○ 2-1	● 1-2	● 0-3		5	3/3	4

7 組	①	②	③	④	⑤	試合 ポイント	勝率	順位
① 岡山ベテラン会 (岡山)		● 1-2	○ 2-1	○ 2-1	● 1-2	6		3
② peace (イエロー) (大阪)	○ 2-1		○ 2-1	○ 3-0	● 1-2	7		2
③ キャンディ (愛知)	● 1-2	● 1-2		○ 2-1	● 1-2	5		4
④ 下関卓道会 (山口)	● 1-2	● 0-3	● 1-2		○ 2-1	5		5
⑤ 川中島クラブ (長野)	○ 2-1	○ 2-1	○ 2-1	● 1-2		7		1

8 組	①	②	③	④	⑤	試合 ポイント	勝率	順位
① A K G (愛知)		● 1-2	● 1-2	○ W/O	○ 3-0	6		3
② 吉岡 S C (大阪)	○ 2-1		● 1-2	○ W/O	○ 3-0	7		2
③ パルクラブ (広島)	○ 2-1	○ 2-1		○ W/O	○ 3-0	8		1
④ いずみクラブ (宮城)	L W/O	L W/O	L W/O		L W/O			
⑤ 碧空 (鳥取)	● 0-3	● 0-3	● 0-3	○ W/O		5		4

けいとう 241才~260才まで

(第1次ステージ)

※年齢は平成28年4月1日現在のものです

9 組	①	②	③	④	⑤	試合 ポイント	勝率	順位
①紫 ク ラ ブ(京都)		○ 3-0	○ 3-0	○ 2-1	○ 3-0	8		1
②L . O . S(兵庫)	● 0-3		○ 2-1	● 1-2	○ 3-0	6		3
③ス カ イ ラ ー ク(三重)	● 0-3	● 1-2		● 1-2	○ 3-0	5		4
④シ ャ ン グ リ ラ(大阪)	● 1-2	○ 2-1	○ 2-1		○ 3-0	7		2
⑤D O 己 斐 上(広島)	● 0-3	● 0-3	● 0-3	● 0-3		4		5

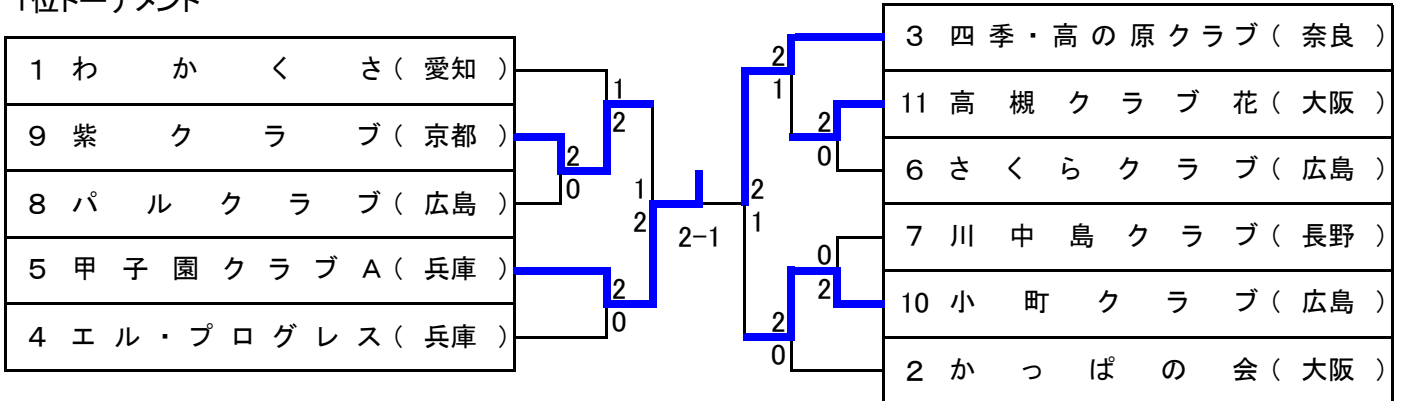
10 組	①	②	③	④	試合 ポイント	勝率	順位
①小 町 ク ラ ブ(広島)		● 1-2	○ 3-0	○ 3-0	5	4/2	1
②甲 子 園 ク ラ ブ B(兵庫)	○ 2-1		● 1-2	○ 3-0	5	3/3	2
③清 友 会(群馬)	● 0-3	○ 2-1		○ 3-0	5	2/4	3
④さ さ ゆ り(大阪)	● 0-3	● 0-3	● 0-3		3		4

11 組	①	②	③	④	試合 ポイント	勝率	順位
①高 槻 ク ラ ブ 花(大阪)		○ 3-0	○ 2-1	○ 3-0	6		1
②ひ ま わ り(埼玉)	● 0-3		● 0-3	○ 2-1	4		3
③尾 張 ク ラ ブ(愛知)	● 1-2	○ 3-0		○ 2-1	5		2
④ゾ ー ヘ イ ズ(広島)	● 0-3	● 1-2	● 1-2		3		4

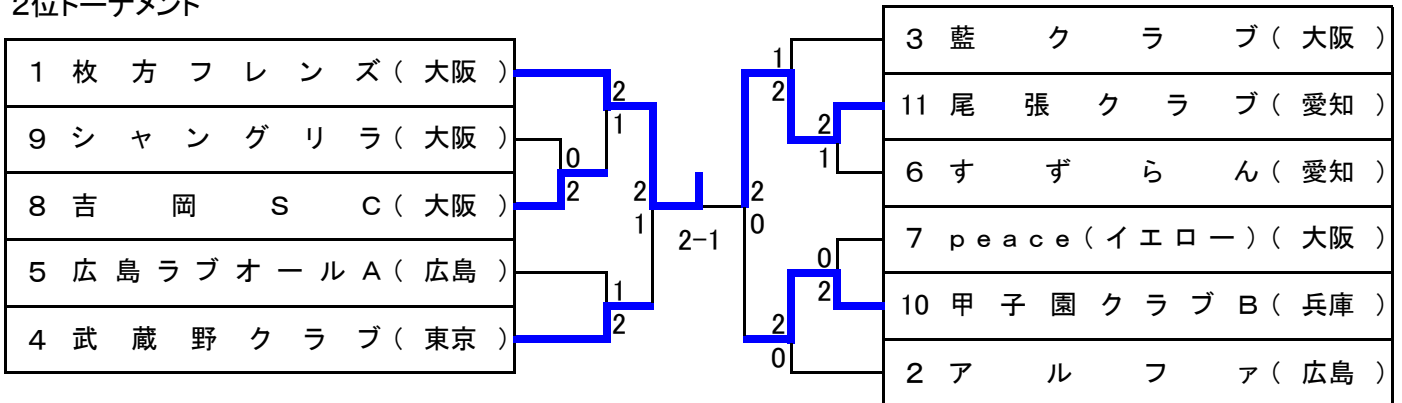
けいとう 241才~260才まで

(第2次ステージ)

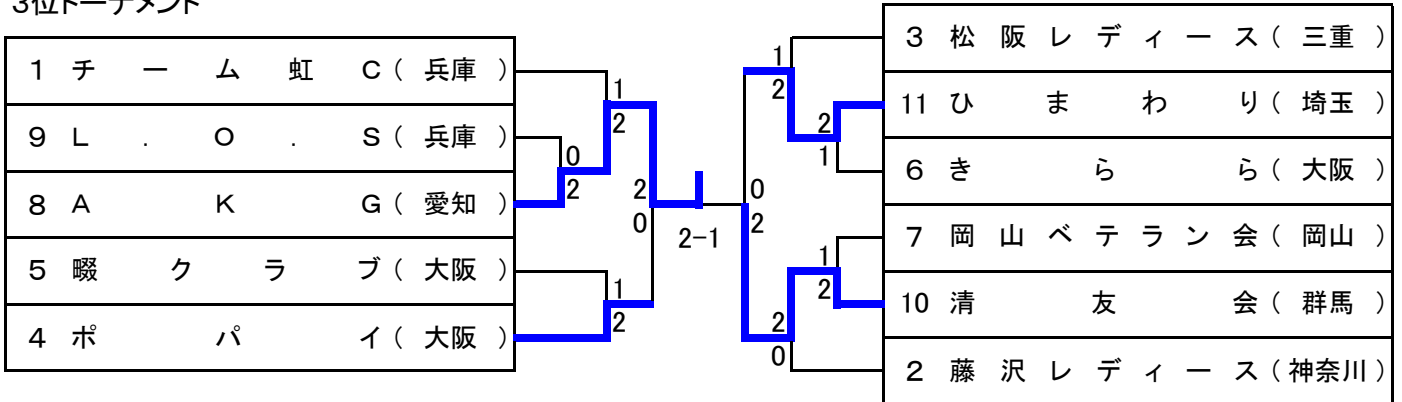
1位トーナメント



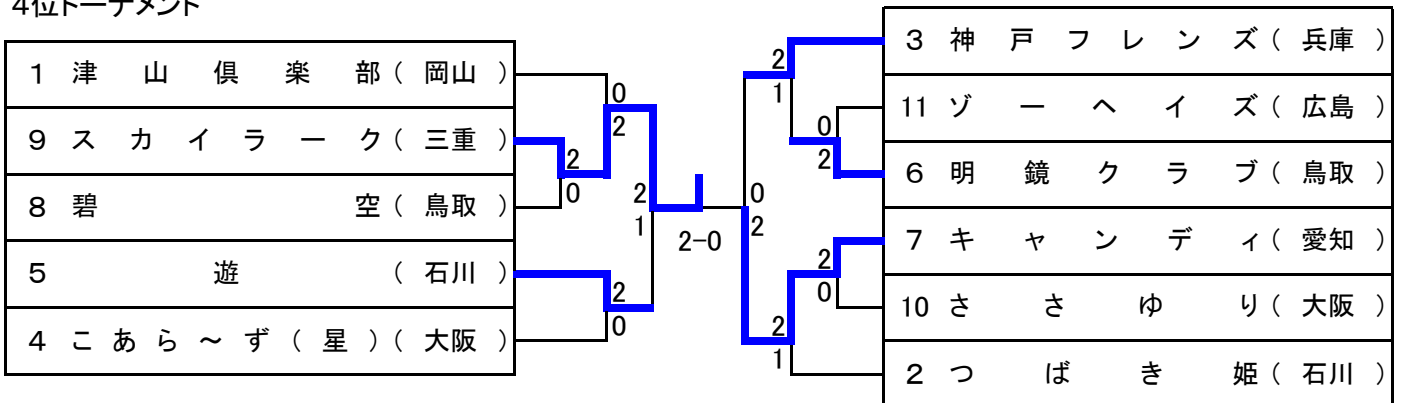
2位トーナメント



3位トーナメント



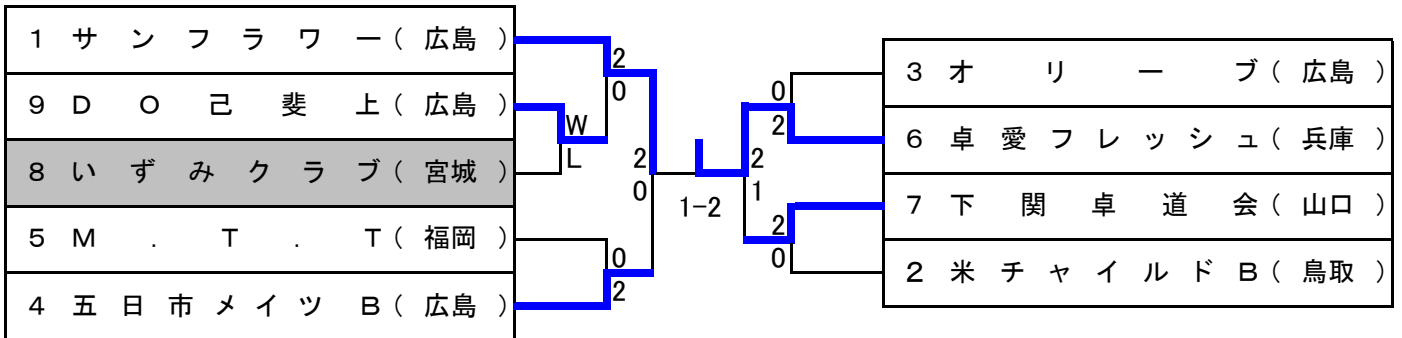
4位トーナメント



けいとう 241才~260才まで

(第2次ステージ)

5位トーナメント



こすもす 261才～

(第1次ステージ)

※年齢は平成28年4月1日現在のものです

1 組	①	②	③	④	⑤	試合 ポイント	勝率	順位
①これからだ！(愛知)		○ 3-0	○ 3-0	○ 3-0	○ 3-0	8		1
②コパン(三重)	● 0-3		○ 3-0	○ 2-1	○ 2-1	7		2
③米チャイルドA(鳥取)	● 0-3	● 0-3		● 1-2	○ 2-1	5		4
④星野クラブB(大阪)	● 0-3	● 1-2	○ 2-1		○ 3-0	6		3
⑤府中女性卓球クラブ(広島)	● 0-3	● 1-2	● 1-2	● 0-3		4		5

2 組	①	②	③	④	⑤	試合 ポイント	勝率	順位
①SKY翼&卓精会+1(東京)		○ 3-0	○ 3-0	○ 3-0	○ 3-0	8		1
②吹田レディースII(大阪)	● 0-3		○ 3-0	○ 2-1	● 1-2	6		3
③TフレンドB(岡山)	● 0-3	● 0-3		○ 3-0	● 1-2	5		4
④三木緑が丘(兵庫)	● 0-3	● 1-2	● 0-3		● 0-3	4		5
⑤萌(愛知)	● 0-3	○ 2-1	○ 2-1	○ 3-0		7		2

3 組	①	②	③	④	試合 ポイント	勝率	順位
①彩クラブ(埼玉)		○ 3-0	○ 3-0	○ 3-0	6		1
②桃源(大阪)	● 0-3		○ 2-1	○ 2-1	5		2
③ハーマニー(広島)	● 0-3	● 1-2		● 1-2	3		4
④さくらびと(愛知)	● 0-3	● 1-2	○ 2-1		4		3

4 組	①	②	③	④	試合 ポイント	勝率	順位
①あすか(兵庫)		○ 3-0	○ 3-0	○ 3-0	6		1
②パンジー(愛知)	● 0-3		● 1-2	○ 2-1	4	11/12	3
③長野パール(長野)	● 0-3	○ 2-1		● 1-2	4	15/9	2
④翡翠B(大阪)	● 0-3	● 1-2	○ 2-1		4	8/13	4

5 組	①	②	③	④	試合 ポイント	勝率	順位
①竹の子枚方クラブ(川)(大阪)		○ 3-0	○ 3-0	○ 3-0	6		1
②知多おむすび(愛知)	● 0-3		● 0-3	● 0-3	3		4
③石川レディース(石川)	● 0-3	○ 3-0		● 1-2	4		3
④府中TT C(広島)	● 0-3	○ 3-0	○ 2-1		5		2

こすもす 261才～

(第1次ステージ)

※年齢は平成28年4月1日現在のものです

6 組	①	②	③	④	試合 ポイント	勝率	順位
① 明 誠 ク ラ ブ (愛 知)		● 1-2	○ 2-1	○ 3-0	5		2
② あ み ん (兵 庫)	○ 2-1		○ 3-0	○ 3-0	6		1
③ み ら く る (大 阪)	● 1-2	● 0-3		○ 2-1	4		3
④ 米 里 卓 球 同 好 会 (鳥 取)	● 0-3	● 0-3	● 1-2		3		4

7 組	①	②	③	④	試合 ポイント	勝率	順位
① 伊 卓 連 (兵 庫)		○ 3-0	○ 2-1	○ 3-0	6		1
② 大 田 ク ラ ブ (B) (東 京)	● 0-3		● 1-2	● 1-2	3		4
③ 翡 翠 A (大 阪)	● 1-2	○ 2-1		○ 2-1	5		2
④ オ リ ー ブ (愛 知)	● 0-3	○ 2-1	● 1-2		4		3

8 組	①	②	③	④	試合 ポイント	勝率	順位
① 大 田 ク ラ ブ (A) (東 京)		○ 2-1	○ 3-0	○ 3-0	6		1
② キ 口 口 (愛 知)	● 1-2		● 1-2	○ 3-0	4		3
③ 高 槻 ク ラ ブ ロ ー ズ (大 阪)	● 0-3	○ 2-1		○ 2-1	5		2
④ 五 日 市 メ イ ツ C (広 島)	● 0-3	● 0-3	● 1-2		3		4

9 組	①	②	③	④	試合 ポイント	勝率	順位
① 金 太 郎 (大 阪)		○ 3-0	● 1-2	○ 2-1	5	4/2	1
② 豊 橋 (愛 知)	● 0-3		○ 2-1	○ 3-0	5	2/4	3
③ 一 陽 会 (埼 玉)	○ 2-1	● 1-2		○ 2-1	5	3/3	2
④ ダ イ ナ モ (兵 庫)	● 1-2	● 0-3	● 1-2		3		4

10 組	①	②	③	④	試合 ポイント	勝率	順位
① つ ば さ ク ラ ブ (愛 知)		● 0-3	○ 2-1	○ 2-1	5		2
② 洛 西 ク ラ ブ A (京 都)	○ 3-0		○ 3-0	○ 3-0	6		1
③ あ お さ き ク ラ ブ (広 島)	● 1-2	● 0-3		● 1-2	3		4
④ 大 阪 ベ テ ラ ン 会 (諏 訪) (大 阪)	● 1-2	● 0-3	○ 2-1		4		3

こすもす 261才～

(第1次ステージ)

※年齢は平成28年4月1日現在のものです

11 組	①	②	③	④	試合 ポイント	勝率	順位
①卓 美 会(東京)		● 1-2	○ 2-1	○ 3-0	5		2
②ス ク ワ ッ ト(大阪)	○ 2-1		○ 3-0	○ 3-0	6		1
③広 島 ラ ブ オ ー ル B(広島)	● 1-2	● 0-3		○ 3-0	4		3
④グ ラ ン マ ス(愛知)	● 0-3	● 0-3	● 0-3		3		4

12 組	①	②	③	④	試合 ポイント	勝率	順位
①武 蔵 野 ク ラ ブ(東京)		○ 3-0	○ 3-0	○ 3-0	6		1
②西 宮 社 会 体 育 ク ラ ブ(兵庫)	● 0-3		○ 2-1	○ 2-1	5		2
③大 阪 ベ テ ラ ン 会(中野)(大阪)	● 0-3	● 1-2		○ 2-1	4		3
④サ ン ク ラ ブ(鳥取)	● 0-3	● 1-2	● 1-2		3		4

13 組	①	②	③	④	試合 ポイント	勝率	順位
①愛 知 ア ミ ー ク ス(愛知)		● 1-2	○ 2-1	○ 2-1	5		2
②八 尾 ひ ま わ り(大阪)	○ 2-1		○ 2-1	● 1-2	5		1
③ふ く っ こ(山口)	● 1-2	● 1-2		○ 2-1	4		3
④洛 西 ク ラ ブ B(京都)	● 1-2	○ 2-1	● 1-2		4		4

14 組	①	②	③	④	試合 ポイント	勝率	順位
①こ あ ら ～ ず (雪)(大阪)		○ 2-1	○ 3-0	○ 3-0	6		1
②雅 ク ラ ブ(京都)	● 1-2		○ 2-1	○ 3-0	5		2
③花 梨(東京)	● 0-3	● 1-2		○ 3-0	4		3
④T フ レ ン ド C(岡山)	● 0-3	● 0-3	● 0-3		3		4

15 組	①	②	③	④	試合 ポイント	勝率	順位
①フ オ ー リ ー ブ ス(大阪)		○ 3-0	○ 3-0	○ 3-0	6		1
②我 孫 子 レ デ ィ ー ス(千葉)	● 0-3		● 1-2	○ 2-1	4	11/11	3
③し ら か ば(長野)	● 0-3	○ 2-1		● 1-2	4	9/11	4
④ド リ ー ム(広島)	● 0-3	● 1-2	○ 2-1		4	11/9	2

こすもす 261才～

(第1次ステージ)

※年齢は平成28年4月1日現在のものです

16 組	①	②	③	④	試合 ポイント	勝率	順位
①西宮卓友会 A(兵庫)		○ 3-0	○ 3-0	○ 3-0	6		1
②北陸新幹線(富山)	● 0-3		● 1-2	● 1-2	3		4
③ベアー(東京)	● 0-3	○ 2-1		○ 2-1	5		2
④加茂川レディース(京都)	● 0-3	○ 2-1	● 1-2		4		3

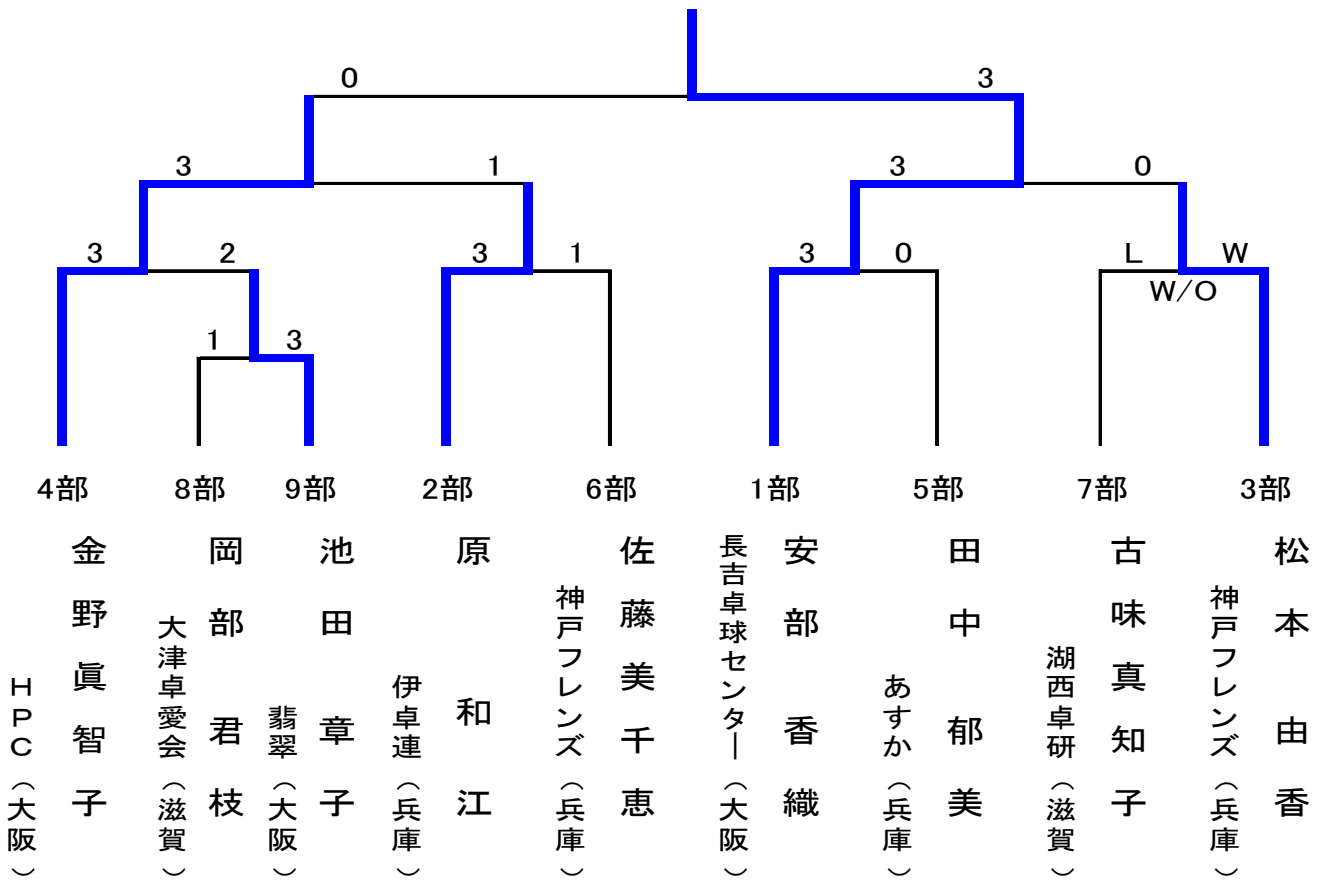
17 組	①	②	③	④	試合 ポイント	勝率	順位
①浜卓会(神奈川)		○ 2-1	○ 3-0	○ 3-0	6		1
②住吉浜寺クラブ(大阪)	● 1-2		○ 3-0	○ 2-1	5		2
③モンキーズ(岡山)	● 0-3	● 0-3		● 0-3	3		4
④知多アタック(愛知)	● 0-3	● 1-2	○ 3-0		4		3

18 組	①	②	③	④	試合 ポイント	勝率	順位
①あすなろクラブ(愛知)		○ 3-0	○ 2-1	○ 3-0	6		1
②鳥取市レディース(鳥取)	● 0-3		○ 2-1	○ 2-1	5		2
③山手台クラブ(大阪)	● 1-2	● 1-2		○ 2-1	4		3
④縁(三重)	● 0-3	● 1-2	● 1-2		3		4

19 組	①	②	③	④	試合 ポイント	勝率	順位
①五日市メイツ A(広島)		○ 2-1	○ 3-0	○ 3-0	6		1
②サンフラワー(愛知)	● 1-2		● 1-2	○ 3-0	4		3
③西宮卓友会 B(兵庫)	● 0-3	○ 2-1		○ 3-0	5		2
④長野りんご(長野)	● 0-3	● 0-3	● 0-3		3		4

20 組	①	②	③	④	試合 ポイント	勝率	順位
①飛鳥クラブ(東京)		● 1-2	● 1-2	○ 2-1	4		3
②スカイブルー(奈良)	○ 2-1		○ 3-0	○ 3-0	6		1
③Tフレンド A(岡山)	○ 2-1	● 0-3		○ 2-1	5		2
④ウイング(広島)	● 1-2	● 0-3	● 1-2		3		4

オーレ大賞決定トーナメント



1部 (30才~39才)

A ブロック		①	②	③	④	⑤	⑥	試合 ポイント	勝率	順位
①	安部 香織 (大阪) 長吉卓球センター		○ 3-0	○ 3-0	○ 3-0	○ W/O	○ W/O	10		1
②	石田亜沙美 (愛知) A h s h . T T C	● 0-3		○ 3-0	○ W/O	○ W/O	○ W/O	9		2
③	前島 友子 (兵庫) シェンリークラブ	● 0-3	● 0-3		○ 3-0	○ W/O	○ W/O	8		3
④	長谷川あやか (東京) B R I T Z	● 0-3	L W/O	● 0-3		L W/O	○ W/O	4		4
⑤	義村 磨由 (大阪) 吹田レディース	L W/O	L W/O	L W/O	L W/O		L W/O			
⑥	庭 彩 (東京) 宇宙卓球	L W/O	L W/O	L W/O	L W/O	L W/O				

2部 (40才~44才)

B ブロック		①	②	③	④	⑤	試合 ポイント	勝率	順位
①	上野 順子 (兵庫) 小浜クラブ		L W/O	L W/O	L W/O	L W/O			
②	田中ゆう子 (大阪) 吹田レディース	○ W/O		○ 3-1	● 1-3	○ 3-0	7		2
③	黒阪 有紀 (神奈川) 浜卓会	○ W/O	● 1-3		● 0-3	○ 3-2	6		3
④	原 和江 (兵庫) 伊卓連	○ W/O	○ 3-1	○ 3-0		○ 3-1	8		1
⑤	佐藤 直美 (大阪) 南港クラブ	○ W/O	● 0-3	● 2-3	● 1-3		5		4

3部 (45才~49才)

(第1次ステージ)

A ブロック		①	②	③	④	試合 ポイント	勝率	順位
①	奥崎 裕美 (大阪) 翡翠		○ 3-2	○ 3-1	● 2-3	5		2
②	岩本めぐみ (兵庫) あみん	● 2-3		○ 3-0	● 2-3	4		3
③	箕輪由美子 (東京) ゴルベテ	● 1-3	● 0-3		● 0-3	3		4
④	田畑美佐子 (新潟) 松風クラブ	○ 3-2	○ 3-2	○ 3-0		6		1

B ブロック		①	②	③	④	試合 ポイント	勝率	順位
①	下山 千恵 (神奈川) 川崎レディース		● 1-3	● 0-3	● 1-3	3		4
②	田中由佳里 (大阪) ママレード	○ 3-1		● 0-3	○ 3-0	5		2
③	翠尾 泉 (長野) 諏訪レディース	○ 3-0	○ 3-0		○ 3-1	6		1
④	伊藤 永子 (兵庫) 神戸フレンズ	○ 3-1	● 0-3	● 1-3		4		3

C ブロック		①	②	③	④	試合 ポイント	勝率	順位
①	松本 由香 (兵庫) 神戸フレンズ		○ W/O	○ 3-2	○ 3-0	6		1
②	竹内 正子 (東京) サザンスターズ	L W/O		L W/O	L W/O			
③	小山 泰枝 (大阪) 竹の子枚方クラブ	● 2-3	○ W/O		○ 3-0	5		2
④	真鍋 佳子 (京都) 洛西クラブ	● 0-3	○ W/O	● 0-3		4		3

D ブロック		①	②	③	④	試合 ポイント	勝率	順位
①	田坂 直子 (兵庫) 神戸クラブ		○ 3-0	○ 3-0	○ 3-1	6		1
②	土田佳代子 (埼玉) TKOクラブ	● 0-3		○ 3-2	● 2-3	4		3
③	久保 仁美 (大阪) 長吉卓球センター	● 0-3	● 2-3		● 0-3	3		4
④	小島 章子 (千葉) かりん	● 1-3	○ 3-2	○ 3-0		5		2

3部 (45才~49才)

(第2次ステージ)

1位リーグ		A	B	C	D	試合 ポイント	勝率	順位
A	田畑美佐子 (新潟) 松風クラブ		● 0-3	● 0-3	● 0-3	3		4
B	翠尾 泉 (長野) 諏訪レディース	○ 3-0		● 1-3	● 0-3	4		3
C	松本 由香 (兵庫) 神戸フレンズ	○ 3-0	○ 3-1		○ 3-0	6		1
D	田坂 直子 (兵庫) 神戸クラブ	○ 3-0	○ 3-0	● 0-3		5		2

2位リーグ		A	B	C	D	試合 ポイント	勝率	順位
A	奥崎 裕美 (大阪) 翡翠		○ 3-2	● 1-3	● 0-3	4		4
B	田中由佳里 (大阪) ママレード	● 2-3		○ 3-2	○ 3-2	5		1
C	小山 泰枝 (大阪) 竹の子枚方クラブ	○ 3-1	● 2-3		○ 3-1	5		2
D	小島 章子 (千葉) かりん	○ 3-0	● 2-3	● 1-3		4		3

3位リーグ		A	B	C	D	試合 ポイント	勝率	順位
A	岩本めぐみ (兵庫) あみん		○ 3-2	○ 3-2	○ 3-2	6		1
B	伊藤 永子 (兵庫) 神戸フレンズ	● 2-3		○ 3-2	○ 3-1	5		2
C	真鍋 佳子 (京都) 洛西クラブ	● 2-3	● 2-3		● 1-3	3		4
D	土田佳代子 (埼玉) TKOクラブ	● 2-3	● 1-3	○ 3-1		4		3

4位リーグ		A	B	C	D	試合 ポイント	勝率	順位
A	箕輪由美子 (東京) ゴルベテ		● 0-3	○ W/O	○ 3-2	5		2
B	下山 千恵 (神奈川) 川崎レディース	○ 3-0		○ W/O	○ 3-2	6		1
C	竹内 正子 (東京) サザンスターズ	L W/O	L W/O		L W/O			
D	久保 仁美 (大阪) 長吉卓球センター	● 2-3	● 2-3	○ W/O		4		3

4部 (50才～54才)

(第1次ステージ)

A ブロック		①	②	③	④	⑤	試合 ポイント	勝率	順位
①	赤松 杏子 (大阪) パステル		○ 3-0	○ 3-0	○ 3-0	○ 3-0	8		1
②	永野千恵美 (千葉) 市川市レディース	● 0-3		○ 3-2	○ 3-0	● 2-3	6	105/ 101	3
③	杉江さとみ (愛知) 東海カトレア	● 0-3	● 2-3		○ 3-0	○ 3-2	6	101/ 93	2
④	磯田 久子 (群馬) 秀卓会	● 0-3	● 0-3	● 0-3		● 0-3	4		5
⑤	森 幸代 (京都) 西京卓研	● 0-3	○ 3-2	● 2-3	○ 3-0		6	90/ 102	4

B ブロック		①	②	③	④	⑤	試合 ポイント	勝率	順位
①	金野眞智子 (大阪) H P C		○ 3-1	○ 3-1	○ 3-0	○ 3-0	8		1
②	名手真理子 (東京) むさしのゆずクラブ	● 1-3		○ 3-1	○ 3-0	○ 3-0	7		2
③	新谷 由美 (兵庫) チャレンジャー	● 1-3	● 1-3		○ 3-0	○ 3-0	6		3
④	杉本 京子 (三重) 名張シビック	● 0-3	● 0-3	● 0-3		● 0-3	4		5
⑤	米望 和美 (長野) あもりクラブ	● 0-3	● 0-3	● 0-3	○ 3-0		5		4

C ブロック		①	②	③	④	試合 ポイント	勝率	順位
①	笹川伊都子 (大阪) 長吉卓球センター		○ 3-1	● 1-3	○ 3-0	5		2
②	小林 尚子 (東京) サザンスターズ	● 1-3		● 1-3	● 1-3	3		4
③	河野久美子 (愛知) ラビット	○ 3-1	○ 3-1		○ 3-1	6		1
④	阿部 明子 (奈良) チームKTC	● 0-3	○ 3-1	● 1-3		4		3

D ブロック		①	②	③	④	試合 ポイント	勝率	順位
①	竹内 八恵 (大阪) 関目卓球場		○ 3-1	● 0-3	○ 3-1	5		1
②	三宅 和江 (広島) サンスポーツクラブ	● 1-3		○ 3-2	● 1-3	4		3
③	田村由美子 (兵庫) 兵庫卓研	○ 3-0	● 2-3		● 1-3	4		4
④	福島 友子 (東京) BRITZ	● 1-3	○ 3-1	○ 3-1		5		2

4部 (50才~54才)

(第2次ステージ)

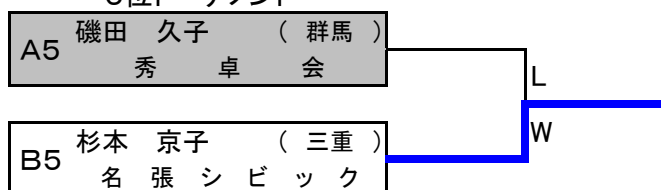
1位リーグ		A	B	C	D	試合 ポイント	勝率	順位
A	赤松 杏子 (大阪) パステル		● 0-3	○ 3-0	○ 3-0	5		2
B	金野眞智子 (大阪) H P C	○ 3-0		○ 3-0	○ 3-0	6		1
C	河野久美子 (愛知) ラビット	● 0-3	● 0-3		● 1-3	3		4
D	竹内 八恵 (大阪) 関目卓球場	● 0-3	● 0-3	○ 3-1		4		3

2位リーグ		A	B	C	D	試合 ポイント	勝率	順位
A	杉江さとみ (愛知) 東海カトレア		● 2-3	● 0-3	● 2-3	3		4
B	名手真理子 (東京) むさしのゆずクラブ	○ 3-2		● 1-3	● 1-3	4		3
C	笹川伊都子 (大阪) 長吉卓球センター	○ 3-0	○ 3-1		● 2-3	5		2
D	福島 友子 (東京) B R I T Z	○ 3-2	○ 3-1	○ 3-2		6		1

3位リーグ		A	B	C	D	試合 ポイント	勝率	順位
A	永野千恵美 (千葉) 市川市レディース		● 2-3	● 2-3	● 1-3	3		4
B	新谷 由美 (兵庫) チャレンジャー	○ 3-2		○ 3-1	○ 3-2	6		1
C	阿部 明子 (奈良) チームKTC	○ 3-2	● 1-3		● 1-3	4		3
D	三宅 和江 (広島) サンスポーツクラブ	○ 3-1	● 2-3	○ 3-1		5		2

4位リーグ		A	B	C	D	試合 ポイント	勝率	順位
A	森 幸代 (京都) 西京卓研		○ 3-0	● 2-3	● 2-3	4		3
B	米望 和美 (長野) あもりクラブ	● 0-3		● 0-3	● 0-3	3		4
C	小林 尚子 (東京) サザンスターズ	○ 3-2	○ 3-0		○ 3-2	6		1
D	田村由美子 (兵庫) 兵庫卓研	○ 3-2	○ 3-0	● 2-3		5		2

5位トーナメント



5部 (55才～59才)

(第1次ステージ)

A ブロック		①	②	③	④	試合 ポイント	勝率	順位
①	佐藤 章子 (茨城) ホークス		○ 3-0	○ 3-1	○ 3-1	6		1
②	本谷 茂美 (愛知) 明誠クラブ	● 0-3		○ 3-0	○ 3-0	5		2
③	伊藤 悦子 (東京) プレミアム	● 1-3	● 0-3		○ 3-0	4		3
④	植村 和子 (奈良) 高田クラブ	● 1-3	● 0-3	● 0-3		3		4

B ブロック		①	②	③	④	試合 ポイント	勝率	順位
①	上原 直美 (千葉) キャロット		○ 3-0	○ 3-2	○ 3-1	6		1
②	表 絹代 (兵庫) ビスク	● 0-3		○ 3-1	○ 3-0	5		2
③	池内 順子 (大阪) きらら	● 2-3	● 1-3		● 2-3	3		4
④	矢崎 裕子 (長野) 茅野レディース	● 1-3	● 0-3	○ 3-2		4		3

C ブロック		①	②	③	④	試合 ポイント	勝率	順位
①	田中 弘子 (兵庫) チーム虹		○ 3-1	○ W/O	○ 3-0	6		1
②	八巻美和子 (東京) プレミアム	● 1-3		○ W/O	○ 3-1	5		2
③	宮田 康子 (大阪) 竹の子枚方クラブ	L W/O	L W/O		L W/O			
④	菅沼美知子 (長野) 須坂レディース	● 0-3	● 1-3	○ W/O		4		3

D ブロック		①	②	③	④	試合 ポイント	勝率	順位
①	田中 郁美 (兵庫) あすか		○ 3-1	○ 3-1	○ 3-1	6		1
②	小井戸厚子 (東京) N.K卓球部	● 1-3		○ 3-2	○ 3-0	5		2
③	黒田恵美子 (京都) 西京卓研	● 1-3	● 2-3		○ 3-0	4		3
④	和田まゆみ (香川) フィリア丸亀	● 1-3	● 0-3	● 0-3		3		4

5部 (55才～59才)

(第2次ステージ)

1位リーグ		A	B	C	D	試合 ポイント	勝率	順位
A	佐藤 章子 (茨城) ホークス		○ 3-0	● 1-3	● 2-3	4		3
B	上原 直美 (千葉) キャロット	● 0-3		● 0-3	○ 3-1	4		4
C	田中 弘子 (兵庫) チーム虹	○ 3-1	○ 3-0		● 2-3	5		2
D	田中 郁美 (兵庫) あすか	○ 3-2	● 1-3	○ 3-2		5		1

2位リーグ		A	B	C	D	試合 ポイント	勝率	順位
A	本谷 茂美 (愛知) 明誠クラブ		○ 3-1	○ W/O	○ 3-0	6		1
B	表 絹代 (兵庫) ビスク	● 1-3		○ W/O	○ 3-2	5		2
C	八巻美和子 (東京) プレミアム	L W/O	L W/O		L W/O			
D	小井戸厚子 (東京) N.K卓球部	● 0-3	● 2-3	○ W/O		4		3

3位リーグ		A	B	C	D	試合 ポイント	勝率	順位
A	伊藤 悦子 (東京) プレミアム		L W/O	L W/O	L W/O			
B	矢崎 裕子 (長野) 茅野レディース	○ W/O		○ 3-0	○ 3-2	6		1
C	菅沼美知子 (長野) 須坂レディース	○ W/O	● 0-3		● 2-3	4		3
D	黒田恵美子 (京都) 西京卓研	○ W/O	● 2-3	○ 3-2		5		2

4位リーグ		A	B	C	D	試合 ポイント	勝率	順位
A	植村 和子 (奈良) 高田クラブ		● 2-3	○ W/O	○ 3-2	5	5/5	2
B	池内 順子 (大阪) きらら	○ 3-2		○ W/O	● 0-3	5	3/5	3
C	宮田 康子 (大阪) 竹の子枚方クラブ	L W/O	L W/O		L W/O			
D	和田まゆみ (香川) フィリア丸亀	● 2-3	○ 3-0	○ W/O		5	5/3	1

6部 (60才~64才) NO.1

(第1次ステージ)

A ブロック		①	②	③	④	⑤	⑥	試合 ポイント	勝率	順位
①	河内山絹子 (広島) ミスズ卓球クラブ		○ 3-1	● 0-3	● 2-3	○ 3-1	○ 3-2	8		3
②	井上 照子 (奈良) 西大和クラブ	● 1-3		● 1-3	● 1-3	○ 3-1	○ 3-1	7		4
③	秋山 智子 (東京) 卓習会	○ 3-0	○ 3-1		○ 3-0	○ 3-0	○ 3-0	10		1
④	木村千賀子 (埼玉) TKOクラブ	○ 3-2	○ 3-1	● 0-3		○ 3-1	○ 3-0	9		2
⑤	井内 智子 (徳島) 北島町体育協会	● 1-3	● 1-3	● 0-3	● 1-3		● 1-3	5		6
⑥	明知 信子 (大阪) きらら	● 2-3	● 1-3	● 0-3	● 0-3	○ 3-1		6		5

B ブロック		①	②	③	④	⑤	⑥	試合 ポイント	勝率	順位
①	中路寧寧子 (大阪) 翡翠		○ 3-0	○ 3-0	○ 3-0	○ 3-0	○ 3-0	10		1
②	渡辺美智子 (神奈川) 浜卓会	● 0-3		○ 3-2	● 1-3	○ 3-0	○ 3-0	8		3
③	鷺坂恵美子 (東京) 阜月会	● 0-3	● 2-3		● 2-3	○ 3-1	○ 3-0	7		4
④	柴村 千織 (広島) ミスズ卓球クラブ	● 0-3	○ 3-1	○ 3-2		○ 3-0	○ 3-1	9		2
⑤	牧野 正子 (福井) 卓愛レジェンド	● 0-3	● 0-3	● 1-3	● 0-3		● 1-3	5		6
⑥	右手寿満子 (岡山) 津山倶楽部	● 0-3	● 0-3	● 0-3	● 1-3	○ 3-1		6		5

C ブロック		①	②	③	④	⑤	⑥	試合 ポイント	勝率	順位
①	齊藤 正江 (東京) 卓精会		○ 3-1	○ 3-1	○ 3-1	○ W/O	○ 3-0	10		1
②	土山奈賀子 (神奈川) 浜卓会	● 1-3		● 0-3	● 2-3	○ W/O	○ 3-1	7		4
③	中川 順子 (京都) なごみ	● 1-3	○ 3-0		○ 3-1	○ W/O	● 2-3	8		2
④	北澤與利子 (長野) 須坂レディース	● 1-3	○ 3-2	● 1-3		○ W/O	○ 3-2	8		3
⑤	藤田 節子 (三重) o n e ' s	L W/O	L W/O	L W/O	L W/O		L W/O			
⑥	織田かよ子 (広島) 仔羊会	● 0-3	● 1-3	○ 3-2	● 2-3	○ W/O		7		5

6部 (60才~64才) NO.2

(第1次ステージ)

D ブロック	①	②	③	④	⑤	試合 ポイント	勝率	順位
① 蛭子 牧子 (島根) N . N . C		● 2 - 3	● 0 - 3	● 2 - 3	○ 3 - 2	5		4
② 佐藤美千恵 (兵庫) 神 戸 フ レ ン ズ	○ 3 - 2		○ 3 - 0	○ 3 - 2	○ 3 - 0	8		1
③ 五十嵐久美子 (山形) あ つ み ク ラ ブ	○ 3 - 0	● 0 - 3		○ 3 - 1	○ 3 - 0	7		2
④ 永嶋 正子 (東京) 卓 精 会	○ 3 - 2	● 2 - 3	● 1 - 3		○ 3 - 1	6		3
⑤ 国友かづ子 (京都) な ご み	● 2 - 3	● 0 - 3	● 0 - 3	● 1 - 3		4		5

6部 (60才~64才)

(第2次ステージ)

1・2位トーナメント

A1 秋山 智子 (東京) 卓 習 会	0 3 3 3	0 1 3-2 3	3 0 1 0	C1 齊藤 正江 (東京) 卓 精 会
C2 中川 順子 (京都) な ご み				A2 木村千賀子 (埼玉) T K O ク ラ ブ
B2 柴村 千織 (広島) ミスズ卓球クラブ				D2 五十嵐久美子 (山形) あ つ み ク ラ ブ
D1 佐藤美千恵 (兵庫) 神 戸 フ レ ン ズ				B1 中路寧寧子 (大阪) 翡 翠

3・4位トーナメント

A3 河内山絹子 (広島) ミスズ卓球クラブ	3 1 3 1	3 3 3-2 3	3 2 1 1	C3 北澤與利子 (長野) 須 坂 レ デ ィ ー ス
C4 土山奈賀子 (神奈川) 浜 卓 会				A4 井上 照子 (奈良) 西 大 和 ク ラ ブ
B4 鷺坂恵美子 (東京) 皐 月 会				D4 蛭子 牧子 (島根) N . N . C
D3 永嶋 正子 (東京) 卓 精 会				B3 渡辺美智子 (神奈川) 浜 卓 会

5・6位トーナメント

A5 明知 信子 (大阪) き ら ら	3 0 3	0 0-3 0	3 1 0 L W	D5 国友かづ子 (京都) な ご み
B6 牧野 正子 (福井) 卓 愛 レ ジ ェ ン ド				A6 井内 智子 (徳島) 北 島 町 体 育 協 会
C5 織田かよ子 (広島) 仔 羊 会				C6 藤田 節子 (三重) o n e ' s
				B5 右手寿満子 (岡山) 津 山 俱 楽 部

7部 (65才~69才) NO.1

(第1次ステージ)

A ブロック		①	②	③	④	⑤	試合 ポイント	勝率	順位
①	古味真知子 (滋賀) 湖西卓研		○ 3-0	○ 3-1	○ 3-2	○ 3-0	8		1
②	橋本 國江 (千葉) 我孫子レディース	● 0-3		● 1-3	● 2-3	○ 3-2	5		4
③	勝部 道子 (広島) ヒラリークラブ	● 1-3	○ 3-1		● 2-3	○ 3-0	6		3
④	佐藤美代子 (東京) キャンディ	● 2-3	○ 3-2	○ 3-2		○ 3-0	7		2
⑤	木下 君子 (三重) 上野クラブ	● 0-3	● 2-3	● 0-3	● 0-3		4		5

B ブロック		①	②	③	④	⑤	試合 ポイント	勝率	順位
①	鈴木 恵美 (埼玉) TKOクラブ		○ 3-2	○ 3-2	● 1-3	○ 3-0	7		1
②	林 俊子 (京都) 宇治卓研	● 2-3		● 2-3	● 1-3	● 2-3	4		5
③	伊藤恵美子 (北海道) クラブ 柏	● 2-3	○ 3-2		○ 3-2	○ 3-2	7		2
④	大谷 純子 (島根) シップスポーツ	○ 3-1	○ 3-1	● 2-3		● 2-3	6		4
⑤	渡辺 節子 (長野) フレンズ	● 0-3	○ 3-2	● 2-3	○ 3-2		6		3

C ブロック		①	②	③	④	⑤	試合 ポイント	勝率	順位
①	蜂須賀美恵子 (岐阜) 珈琲		● 1-3	● 1-3	○ 3-2	○ 3-1	6		3
②	田原比佐代 (大阪) 吹田クラブ	○ 3-1		○ 3-1	● 1-3	○ 3-1	7		1
③	若林シゲ子 (千葉) こがね	○ 3-1	● 1-3		○ 3-0	○ 3-0	7		2
④	土屋 幸子 (神奈川) 西湘レディース	● 2-3	○ 3-1	● 0-3		○ 3-2	6		4
⑤	馬瀬 素子 (徳島) 加茂名南クラブ	● 1-3	● 1-3	● 0-3	● 2-3		4		5

D ブロック		①	②	③	④	⑤	試合 ポイント	勝率	順位
①	上野 栄子 (石川) ファースト		○ 3-1	● 1-3	○ 3-0	○ 3-0	7	4/4	2
②	峰松 由利 (大阪) 桃源	● 1-3		○ 3-2	○ 3-0	○ 3-0	7	4/5	3
③	小川 知子 (東京) ひよこクラブ	○ 3-1	● 2-3		○ 3-0	○ 3-0	7	5/4	1
④	菅原 はま (千葉) 我孫子レディース	● 0-3	● 0-3	● 0-3		● 0-3	4		5
⑤	近藤なつ子 (長野) 長野市ママ卓	● 0-3	● 0-3	● 0-3	○ 3-0		5		4

7部 (65才~69才) NO.2

(第1次ステージ)

E ブロック	①	②	③	④	⑤	試合 ポイント	勝率	順位
① 光本 慶子 (広島) 広 島 卓 球		○ 3-0	○ 3-0	○ 3-1	○ 3-1	8		1
② 関根 芳子 (千葉) 市 川 市 レ デ ィ ー ス	● 0-3		○ 3-0	○ 3-0	○ 3-0	7		2
③ 加藤美津江 (愛知) ダ イ ヤ モ ン ド 幹 城 会	● 0-3	● 0-3		○ 3-1	○ 3-0	6		3
④ 山本美代子 (京都) 宇 治 卓 研	● 1-3	● 0-3	● 1-3		○ 3-1	5		4
⑤ 齊藤 友子 (埼玉) T K O ク ラ ブ	● 1-3	● 0-3	● 0-3	● 1-3		4		5

F ブロック	①	②	③	④	⑤	試合 ポイント	勝率	順位
① 中村 景子 (広島) 広 島 ラ ブ オ ー ル		○ 3-0	○ 3-2	● 1-3	○ 3-0	7		2
② 片山 恵子 (京都) の び の び	● 0-3		● 0-3	● 0-3	○ 3-0	5		4
③ 佐々木愛子 (東京) サ ザ ン ス タ ー ズ	● 2-3	○ 3-0		● 2-3	○ 3-0	6		3
④ 溝内 町子 (大阪) A B C	○ 3-1	○ 3-0	○ 3-2		○ 3-0	8		1
⑤ 巽 美恵子 (三重) 名 張 シ ビ ッ ク	● 0-3	● 0-3	● 0-3	● 0-3		4		5

G ブロック	①	②	③	④	⑤	試合 ポイント	勝率	順位
① 清水 眞理 (大阪) ポ パ イ		○ 3-1	○ 3-0	○ 3-1	● 0-3	7		2
② 塩塚とし子 (京都) 都 ク ラ ブ	● 1-3		○ 3-0	● 1-3	○ 3-1	6		3
③ 荒井 純子 (東京) 本 町 ク ラ ブ	● 0-3	● 0-3		○ 3-1	● 0-3	5		4
④ 田山 悦子 (神奈川) 浜 卓 会	● 1-3	○ 3-1	● 1-3		● 0-3	5		5
⑤ 田中 房子 (広島) 三 菱 レ イ ヨ ン	○ 3-0	● 1-3	○ 3-0	○ 3-0		7		1

7部 (65才~69才)

(第2次ステージ)

1・2位トーナメント

A1	古味真知子 (滋賀) 湖西卓研				C1	田原比佐代 (大阪) 吹田クラブ
F2	中村景子 (広島) 広島ラブオール	1	3	0	E2	関根芳子 (千葉) 市川市レディース
B2	伊藤恵美子 (北海道) クラブ柏	3		3	D2	上野栄子 (石川) ファースト
E1	光本慶子 (広島) 広島卓球	3	3	2	F1	溝内町子 (大阪) A B C
C2	若林シゲ子 (千葉) こがね	0	1	3-2	G1	田中房子 (広島) 三菱レイヨン
G2	清水眞理 (大阪) ポパイ	3	3	2	A2	佐藤美代子 (東京) キャンディ
D1	小川知子 (東京) ひよこクラブ	1		0	B1	鈴木恵美 (埼玉) TKOクラブ

3・4位トーナメント

A3	勝部道子 (広島) ヒラリークラブ				C3	蜂須賀美恵子 (岐阜) 珈琲
F4	片山恵子 (京都) のびのび	0	2	1	E4	山本美代子 (京都) 宇治卓研
B4	大谷純子 (島根) シップスポーツ	3		3	D4	近藤なつ子 (長野) 長野市ママ卓
E3	加藤美津江 (愛知) ダイヤモンド幹城会	1	3	0-3	F3	佐々木愛子 (東京) サザンスターズ
C4	土屋幸子 (神奈川) 西湘レディース	3	1	3	G3	塩塚とし子 (京都) 都クラブ
G4	荒井純子 (東京) 本町クラブ	3	3	0	A4	橋本國江 (千葉) 我孫子レディース
D3	峰松由利 (大阪) 桃源	1		0	B3	渡辺節子 (長野) フレンズ

5位トーナメント

A	木下君子 (三重) 上野クラブ				C	馬瀬素子 (徳島) 加茂名南クラブ
E	斉藤友子 (埼玉) TKOクラブ	3	0	1	F	巽美恵子 (三重) 名張シビック
D	菅原はま (千葉) 我孫子レディース	0	3	3	G	田山悦子 (神奈川) 浜卓会
				0	B	林俊子 (京都) 宇治卓研

8部 (70才~74才)

(第1次ステージ)

A ブロック	①	②	③	④	⑤	⑥	試合 ポイント	勝率	順位
① 岡部 君枝 (滋賀) 大津卓愛会		● 2-3	○ 3-0	○ 3-0	○ 3-1	○ 3-0	9		2
② 植田 明美 (三重) コパン	○ 3-2		○ 3-0	○ 3-0	○ 3-2	○ 3-2	10		1
③ 園田千鶴子 (大阪) ハミング	● 0-3	● 0-3		● 2-3	○ 3-1	● 0-3	6	5/4	4
④ 船崎 有子 (神奈川) 浜卓会	● 0-3	● 0-3	○ 3-2		● 2-3	● 0-3	6	5/5	5
⑤ 満長まさ子 (広島) 広島卓球	● 1-3	● 2-3	● 1-3	○ 3-2		● 1-3	6	4/5	6
⑥ 山藤 純子 (兵庫) エルプログレス	● 0-3	● 2-3	○ 3-0	○ 3-0	○ 3-1		8		3

B ブロック	①	②	③	④	⑤	⑥	試合 ポイント	勝率	順位
① 山田 きみ (東京) 卓精会		○ 3-0	● 2-3	● 0-3	○ 3-1	○ 3-0	8		3
② 秋元 淑江 (千葉) いなたく	● 0-3		● 2-3	● 0-3	○ 3-0	○ 3-1	7		4
③ 龍 文英 (大阪) 桃源	○ 3-2	○ 3-2		○ 3-1	○ 3-0	● 1-3	9		1
④ 浜田 キエ (愛知) エムクラブ	○ 3-0	○ 3-0	● 1-3		○ 3-0	○ 3-1	9		2
⑤ 島田美千代 (徳島) 小松島クラブ	● 1-3	● 0-3	● 0-3	● 0-3		● 0-3	5		6
⑥ 水谷 強子 (三重) MIKKY	● 0-3	● 1-3	○ 3-1	● 1-3	○ 3-0		7		5

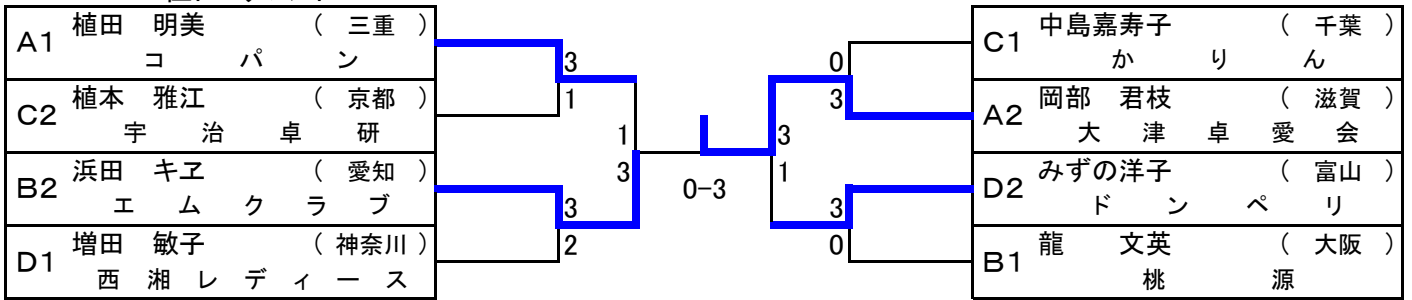
C ブロック	①	②	③	④	⑤	試合 ポイント	勝率	順位
① 内海須珠代 (兵庫) 神戸フレンズ		○ 3-1	● 1-3	● 1-3	● 0-3	5		4
② 谷脇 良子 (埼玉) 春日部レク卓	● 1-3		● 0-3	● 0-3	● 2-3	4		5
③ 中島嘉寿子 (千葉) かりん	○ 3-1	○ 3-0		○ 3-0	○ 3-2	8		1
④ 植本 雅江 (京都) 宇治卓研	○ 3-1	○ 3-0	● 0-3		○ 3-0	7		2
⑤ 岩下 洋子 (長野) 新町卓友会	○ 3-0	○ 3-2	● 2-3	● 0-3		6		3

D ブロック	①	②	③	④	⑤	試合 ポイント	勝率	順位
① みずの洋子 (富山) ドンペリ		○ 3-0	● 1-3	○ 3-0	○ 3-0	7		2
② 森田 政子 (京都) 竹クラブ	● 0-3		● 0-3	○ 3-0	○ 3-2	6		3
③ 増田 敏子 (神奈川) 西湘レディース	○ 3-1	○ 3-0		○ 3-0	○ 3-0	8		1
④ 國谷トミ子 (埼玉) SK杏	● 0-3	● 0-3	● 0-3		● 2-3	4		5
⑤ 清水 明美 (広島) なでしこ	● 0-3	● 2-3	● 0-3	○ 3-2		5		4

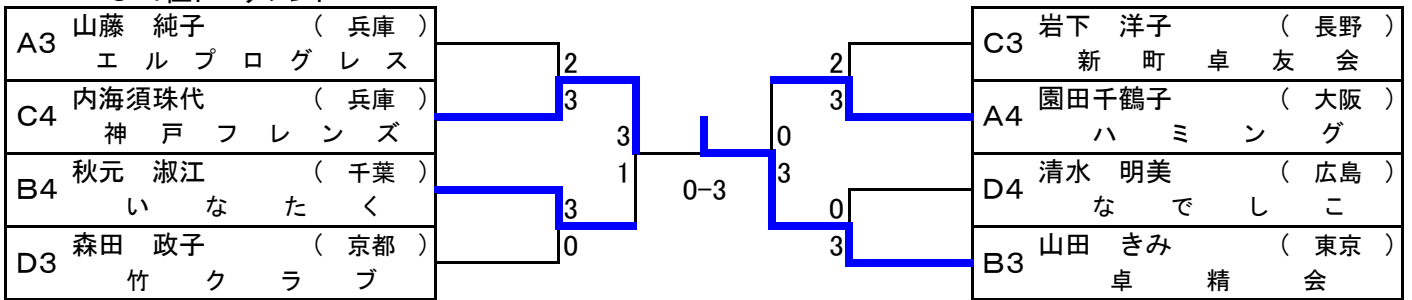
8部 (70才~74才)

(第2次ステージ)

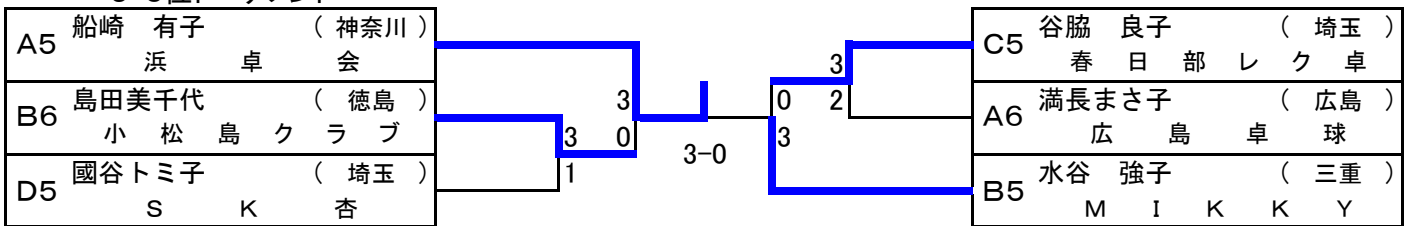
1・2位トーナメント



3・4位トーナメント



5・6位トーナメント



9部 (75才～)

(予選リーグ戦)

A ブロック		①	②	③	④	⑤	試合 ポイント	勝率	順位
①	池田 章子 (大阪) 翡翠		○ 3-0	○ W/O	○ W/O	○ 3-0	8		1
②	安藤 節子 (東京) 武蔵野クラブ	● 0-3		○ W/O	○ W/O	○ 3-0	7		2
③	三船 永子 (奈良) 西大和クラブ	L W/O	L W/O		L W/O	L W/O			
④	久我 絹枝 (三重) 名張シビック	L W/O	L W/O	L W/O		L W/O			
⑤	森田 逸美 (広島) 日吉台クラブ	● 0-3	● 0-3	○ W/O	○ W/O		6		3

B ブロック		①	②	③	④	⑤	試合 ポイント	勝率	順位
①	早沢 玲子 (奈良) NST		L W/O	L W/O	L W/O	L W/O			
②	山田千代子 (埼玉) 浦和レディース	○ W/O		○ 3-0	● 2-3	○ 3-2	7		2
③	植田美智子 (三重) 名張シビック	○ W/O	● 0-3		● 0-3	● 0-3	5		4
④	金子波津子 (東京) やまゆり	○ W/O	○ 3-2	○ 3-0		○ 3-0	8		1
⑤	雨森那智子 (京都) パステルクラブ	○ W/O	● 2-3	○ 3-0	● 0-3		6		3

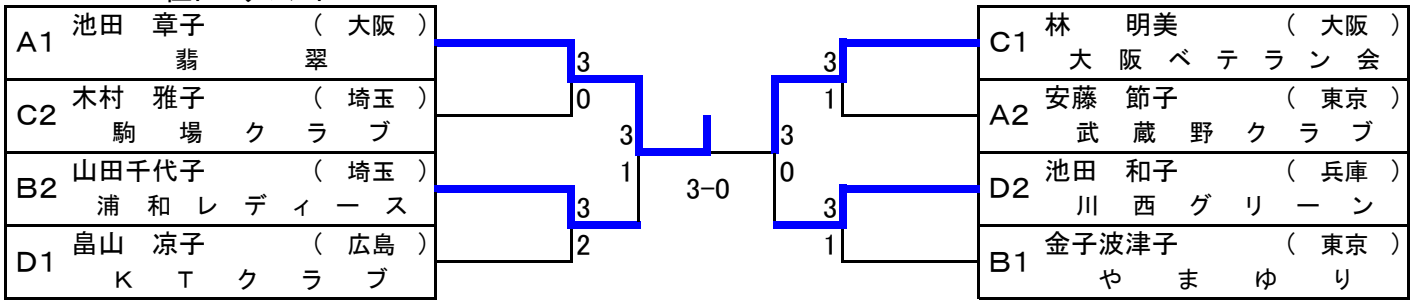
C ブロック		①	②	③	④	⑤	試合 ポイント	勝率	順位
①	林 明美 (大阪) 大阪ベテラン会		○ 3-0	○ 3-0	○ 3-0	○ 3-1	8		1
②	木村 雅子 (埼玉) 駒場クラブ	● 0-3		○ 3-2	○ 3-2	○ 3-1	7		2
③	今西 モト (千葉) 個人	● 0-3	● 2-3		● 0-3	○ 3-1	5		4
④	柴切里益子 (兵庫) 兵庫ベテラン会	● 0-3	● 2-3	○ 3-0		○ 3-1	6		3
⑤	樋口 圭子 (長野) 須坂レディース	● 1-3	● 1-3	● 1-3	● 1-3		4		5

D ブロック		①	②	③	④	⑤	試合 ポイント	勝率	順位
①	酒見 トシ (千葉) つくば国際S.C		● 0-3	○ 3-0	● 0-3	○ 3-0	6		3
②	畠山 涼子 (広島) KTクラブ	○ 3-0		● 2-3	○ 3-1	○ 3-1	7		1
③	前田富美子 (京都) 紫クラブ	● 0-3	○ 3-2		● 1-3	○ 3-0	6		4
④	池田 和子 (兵庫) 川西グリーン	○ 3-0	● 1-3	○ 3-1		○ W/O	7		2
⑤	谷口 亮子 (滋賀) 大津卓愛会	● 0-3	● 1-3	● 0-3	L W/O		3		5

9部 (75才～)

(第2次ステージ)

1・2位トーナメント



3・4・5位トーナメント

