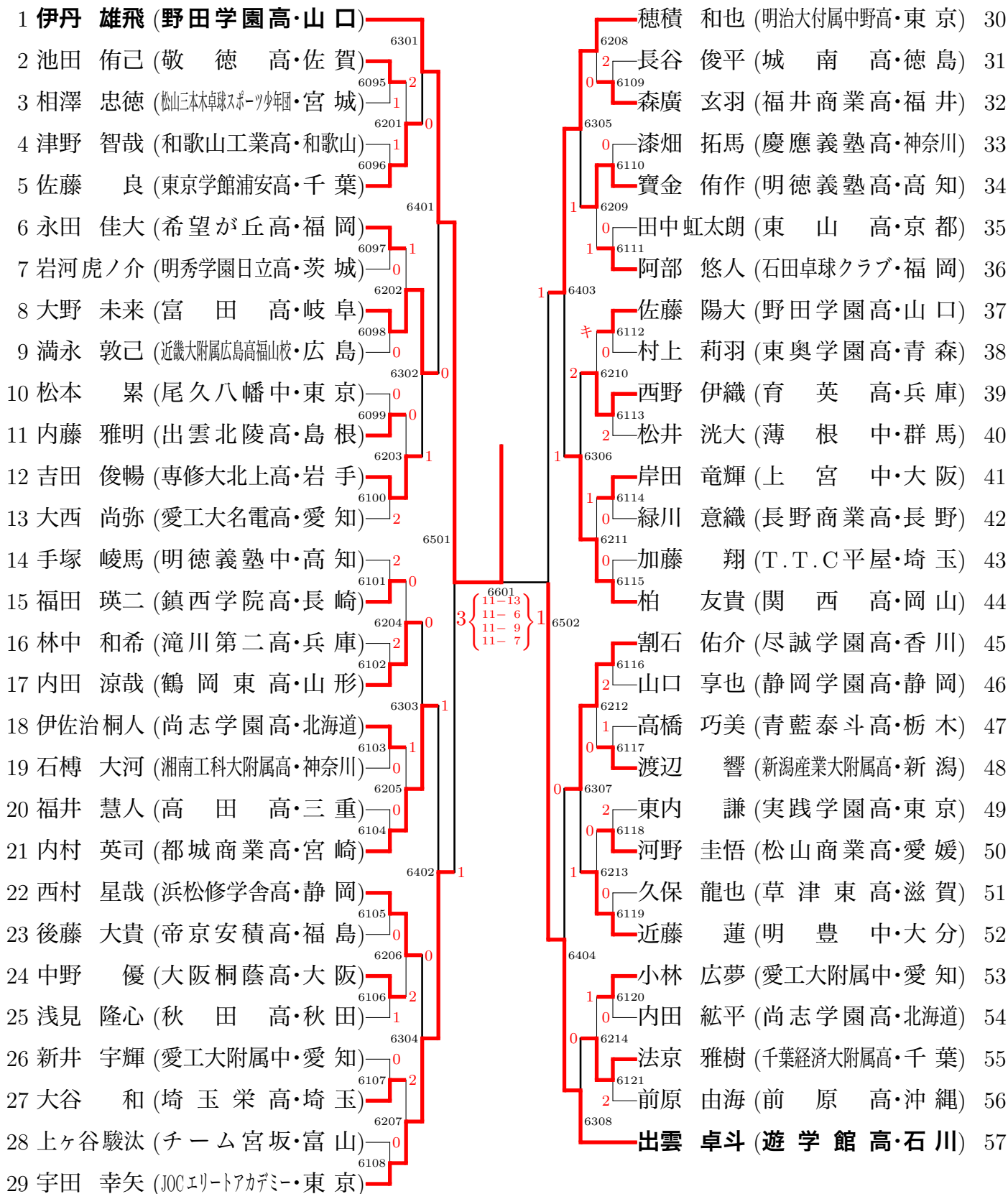
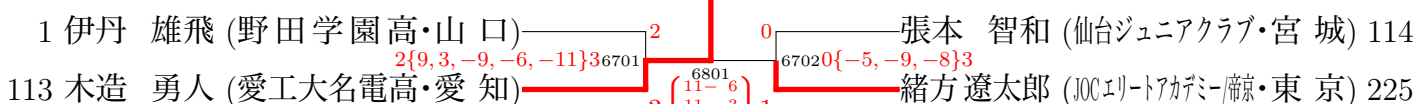


ジュニア男子 (その 1)



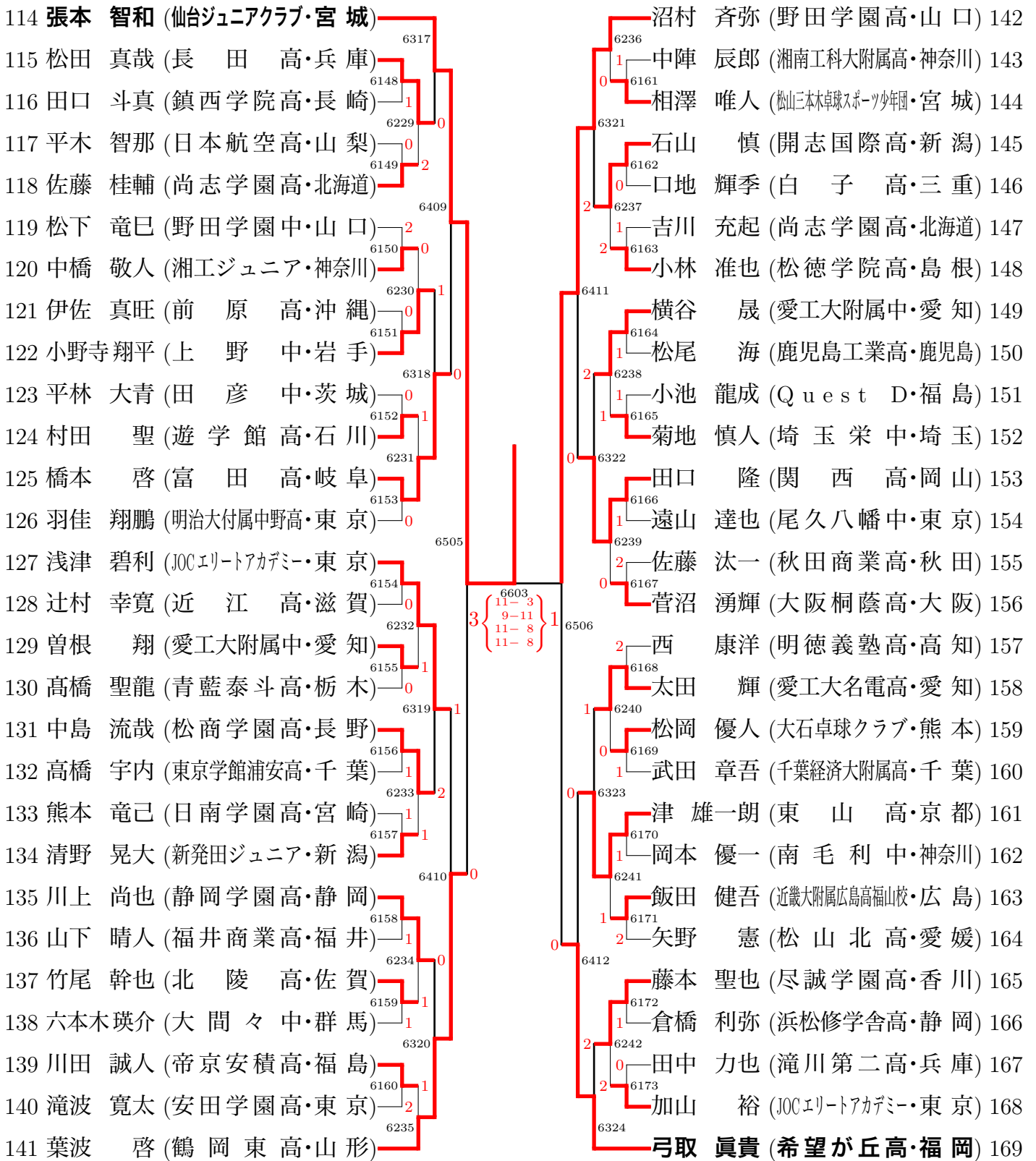
準決勝・決勝



ジュニア男子 (その 2)

58 松山 祐季 (愛工大名電高・愛知)	6309		中ノ瀬 聡汰 (瓊 浦 高・長崎)	86
59 渡井 丈人士 (静岡学園高・静岡)	6122		青木 健多 (尚志学園高・北海道)	87
60 池田 顕次 (生 駒 高・奈良)	6125	0	1 天野 宏哉 (たなかクラブ・神奈川)	88
61 渡辺 天真 (木更津総合高・千葉)	6123	1	6313 松岡 優喜 (開 新 高・熊本)	89
62 石井 貴大 (滝川第二高・兵庫)	6124	0	0 坂本 椋 (長 森 中・岐阜)	90
63 田原 彰悟 (尾久八幡中・東京)	6216	0	0 加賀美 利輝 (愛工大附属中・愛知)	91
64 堀 千馬 (新発田ジュニア・新潟)	6125	0	0 柏 竹琉 (JOC エリートアカデミー・東京)	92
65 間所 章治 (鳥取敬愛高・鳥取)	6126	0	0 戸上 隼輔 (野田学園中・山口)	93
66 松山 佳樹 (埼玉栄高・埼玉)	6127	0	0 川上 直海 (茨城高専・茨城)	94
67 星 翔太 (仙台ジュニアクラブ・宮城)	6217	1	0 稲嶺 盛真 (コザ高・沖縄)	95
68 遠藤 胤紅 (前 橋 高・群馬)	6128	2	0 佐久間 優 (千城クラブ・千葉)	96
69 詫間 柊平 (尚志学園高・北海道)	6129	0	6314 深沢 大陽 (浜松修学舎中・静岡)	97
70 三上 貴弘 (遊学館高・石川)	6128	0	0 窪 龍司 (青森山田中・青森)	98
71 原井 雄生 (福岡工業高・福岡)	6130	0	1 山口 礼士 (伊 丹 高・兵庫)	99
72 田中 大翔 (文星芸術大附属高・栃木)	6131	0	1 川村 大貴 (遊学館ジュニア・石川)	100
73 村上 達哉 (FLAT HILL・東京)	6132	0	1 青柳 伸太朗 (湘南工科大附属高・神奈川)	101
74 藤田 一平 (近 江 高・滋賀)	6133	1	0 吉井 大樹 (新潟産業大附属高・新潟)	102
75 小久保 晟弘 (明秀学園日立高・茨城)	6134	1	2 青木 直哉 (明德義塾高・高知)	103
76 堀川 敦弘 (愛工大附属中・愛知)	6135	0	2 安 秉泰 (安田学園高・東京)	104
77 藤原 尚人 (六番卓球クラブ・岡山)	6136	1	1 飯村 直哉 (帝京安積高・福島)	105
78 上村 太陽 (大阪桐蔭ジュニア・大阪)	6137	2	1 田坂 優太郎 (武 田 高・広島)	106
79 福本 卓朗 (東 山 高・京都)	6138	0	1 中川 実 (上 宮 高・大阪)	107
80 窪田 直希 (慶應義塾高・神奈川)	6139	0	1 久保 一矩 (専修大北上高・岩手)	108
81 綿貫 司 (日本航空高・山梨)	6140	2	0 蛭田 龍 (希望が丘高・福岡)	109
82 竹崎 千明 (野田学園高・山口)	6141	0	0 近藤 怜央 (上田第四中・長野)	110
83 大澤 祐貴 (鶴岡東高・山形)	6142	0	1 福原 明雄 (H . P . S・埼玉)	111
84 芝田 一希 (明 豊 高・大分)	6143	1	0 平原 大成 (れいめい高・鹿児島)	112
85 金光 宏暢 (JOC エリートアカデミー・東京)	6144	2	6316 木造 勇人 (愛工大名電高・愛知)	113

ジュニア男子 (その 3)



ジュニア男子 (その 4)

